

# KRAFT

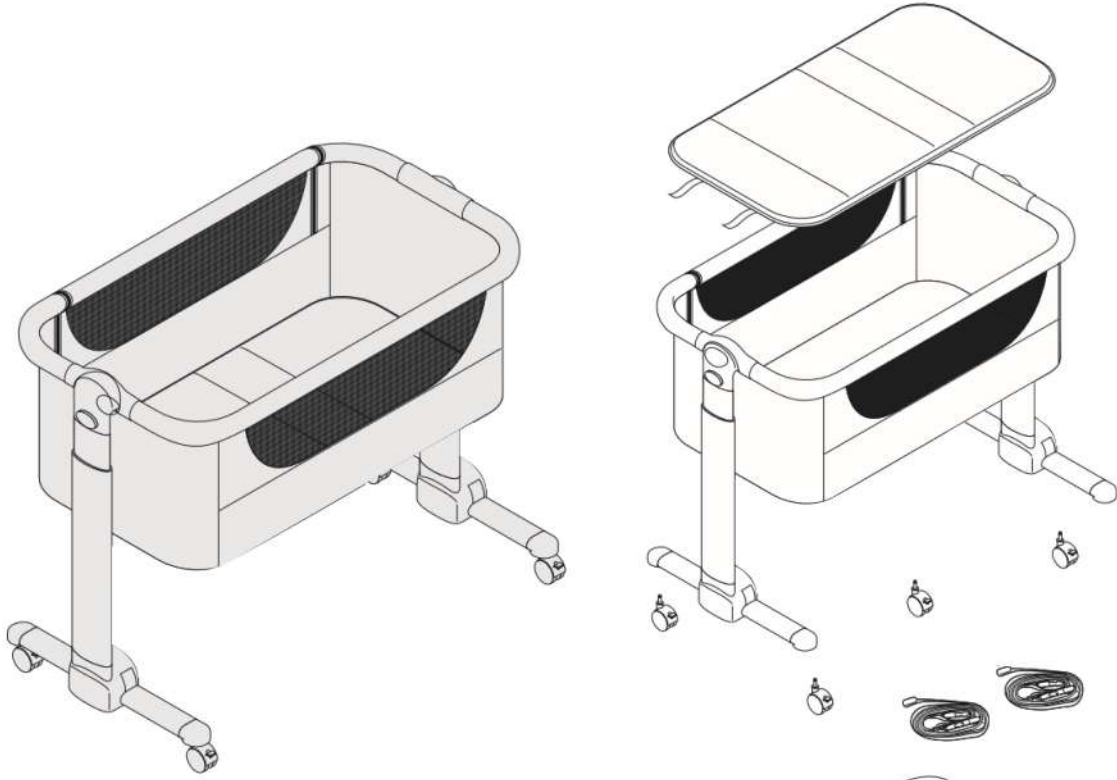
**TC839**  
**Side By Side**  
**Yatak Yanı Beşik**  
**Kullanım Kılavuzu**



**Ürünün kurulum ve kullanımından önce  
tüm kullanım kılavuzunu dikkatle okuyunuz.**

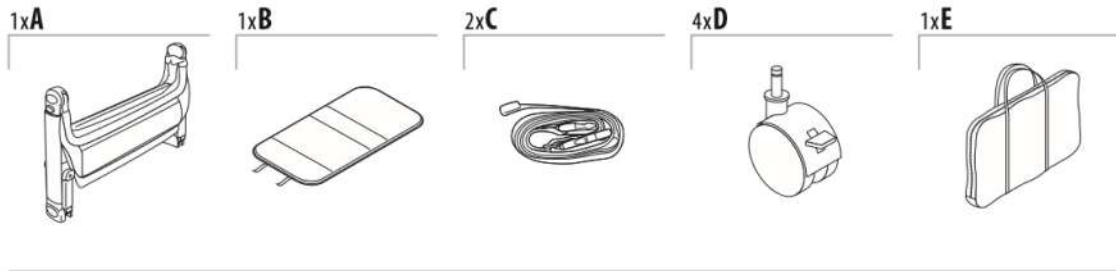
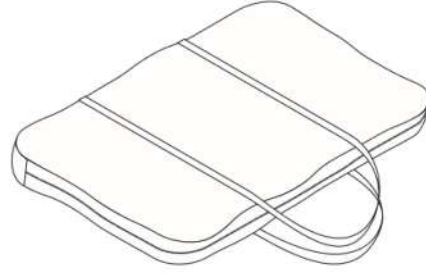
**İleride referans olması için kullanım kılavuzunu saklayınız.**

**\*Ürünün renk, desen, aksesuarları bu resme göre farklılık gösterebilir.**



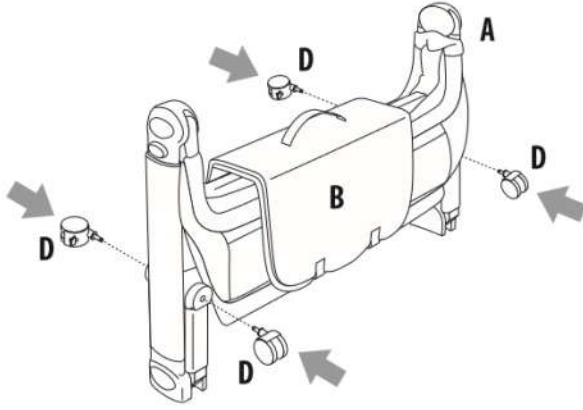
**ÜRÜNÜN PARÇALARI:**

- A- Gövde ünitesi ( 1 adet )
- B- Döşek ( 1 adet )
- C- Yatağa bağlama kayışı ( 2 adet )
- D- Tekerlekler ( 4 adet )
- E- Taşıma çantası ( 1 adet )

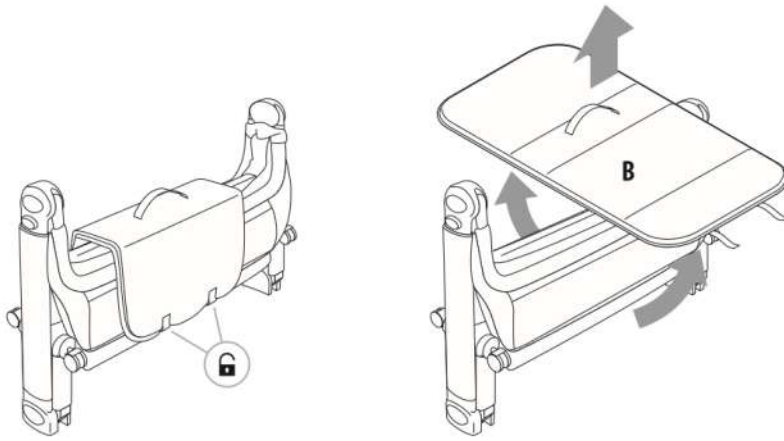


## KURULUM:

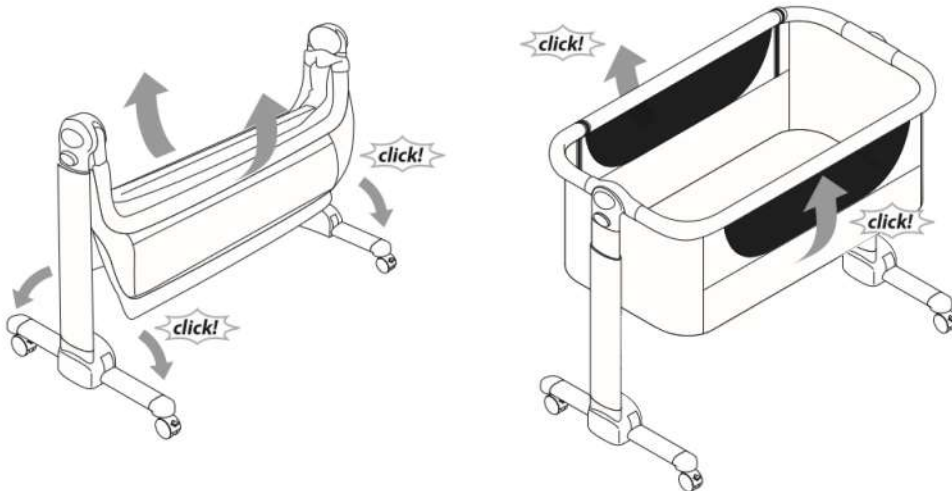
**Tekerleklerin takılması:** D ile işaretli tekerlekleri resimde görüldüğü gibi yuvalarına oturtarak takınız.



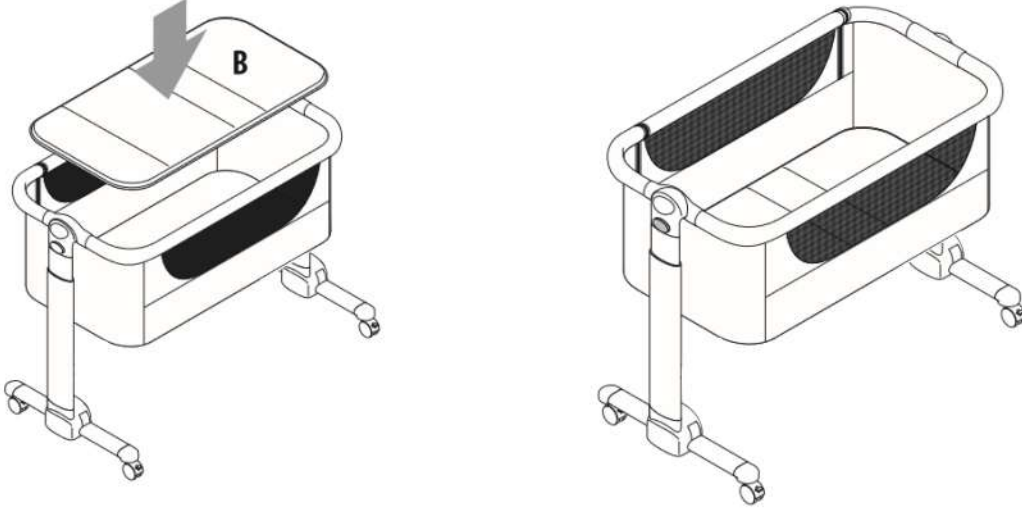
**Ürünün açılması:** Kilit işaretli cırtcirt bantları açınız ve şilteyi gövdeden ayırınız. Daha sonra gövdenin iki yan kenarından tutarak oklar yönünde yukarı kaldırıp açınız.



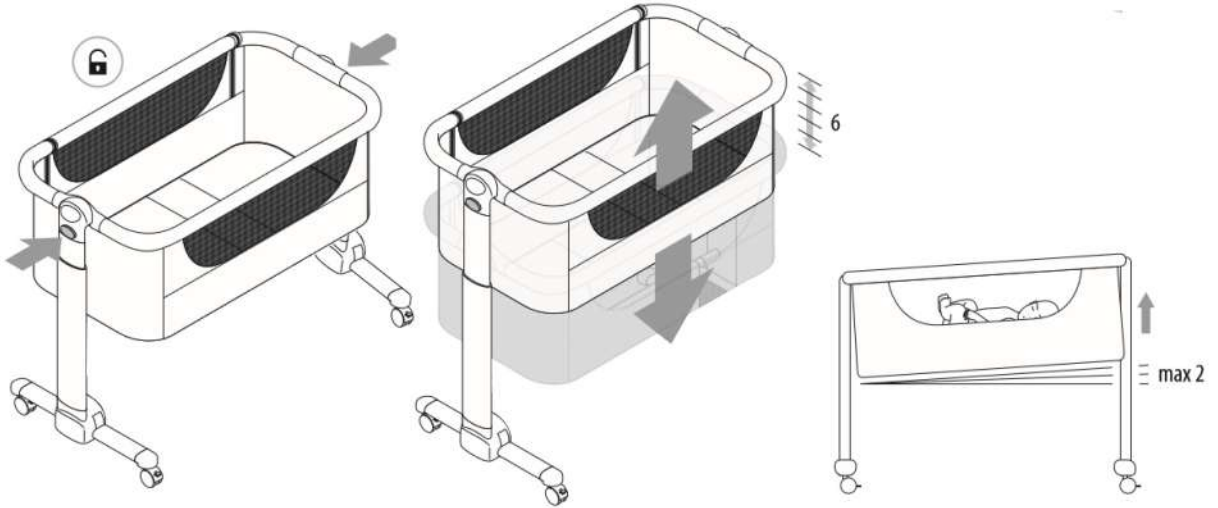
Beşiğin gövdesi ve kenarları açıldığı zaman Klik sesi çıkararak sabitlendiğinden emin olunuz.



B ile işaretli şilteyi beşiğin içine yerleştiriniz.

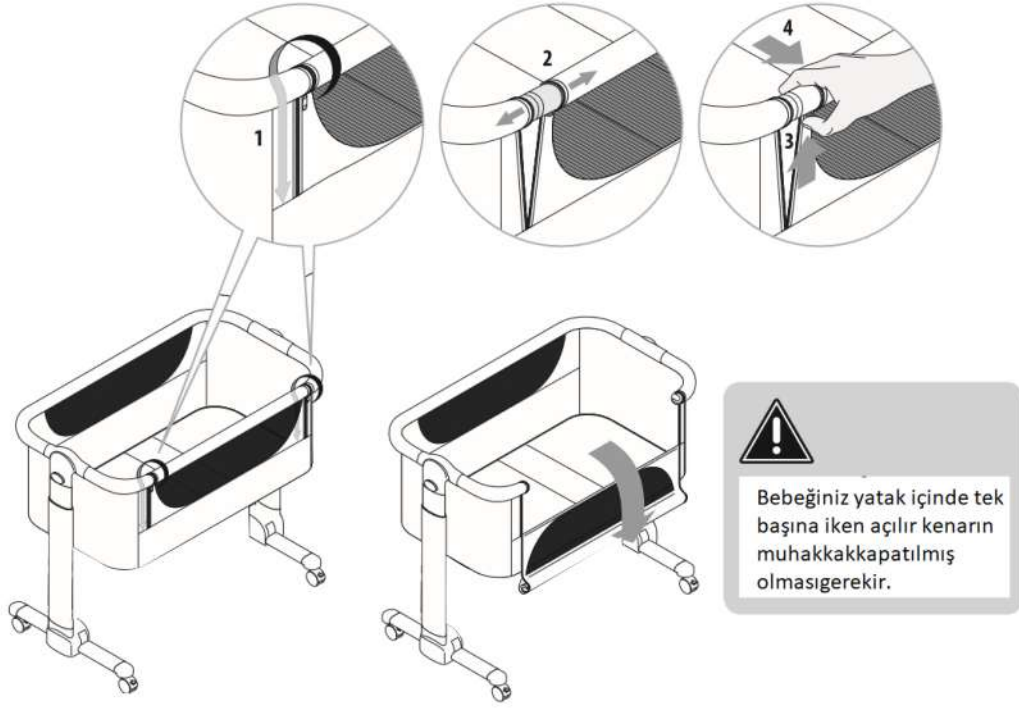


Gövdenin kenarlarındaki düğmelere basarak beşiğin kilidini açıp gösterilen şekilde 6 farklı yüksekliğe ayarlayabilirsiniz. Dilerseniz beşiği tek taraflı eğimli olarak da kullanabilirsiniz.



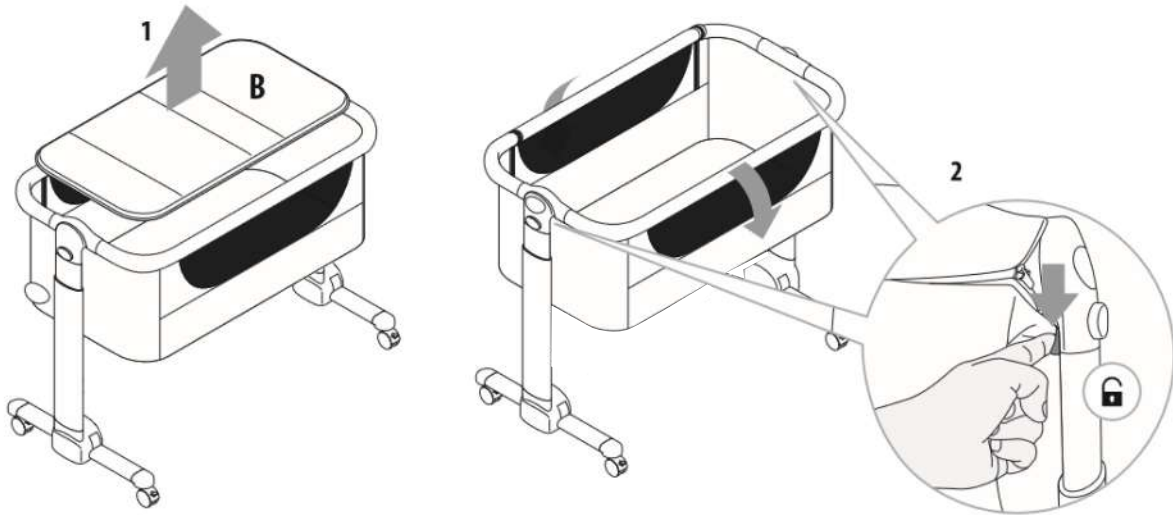
#### Açılabilir kenar:

Beşiği yatak yanında kullanacaksanız yatak ile temas içinde olacak taraftaki beşik kenarlarının güvenlik nedeni ile indirilmesi gerekmektedir. Beşik kenarını açmak için, aşağıda gösterilen şekilde birleşme yerlerinden kenarları açınız ve beşik kenarını indiriniz.

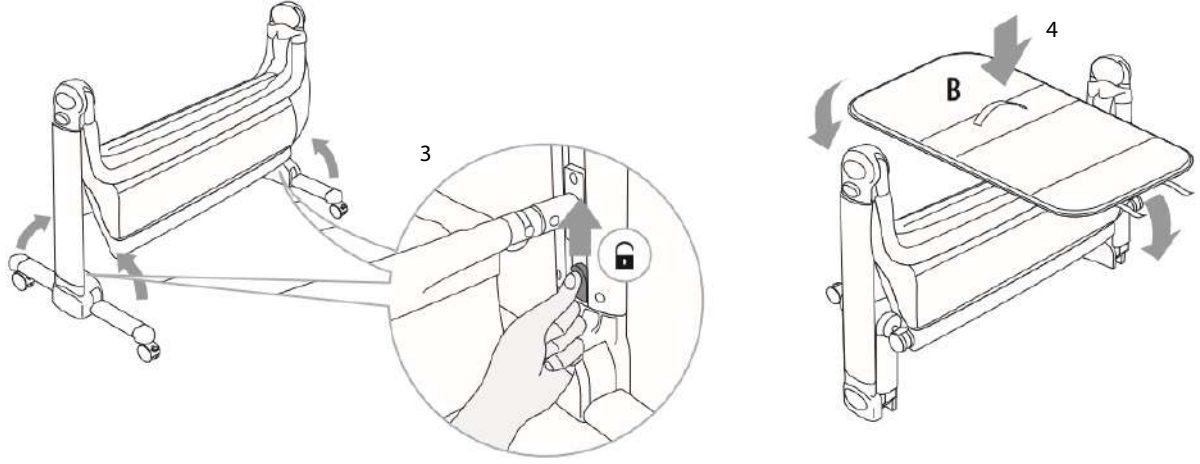


#### Ürünün katlanması:

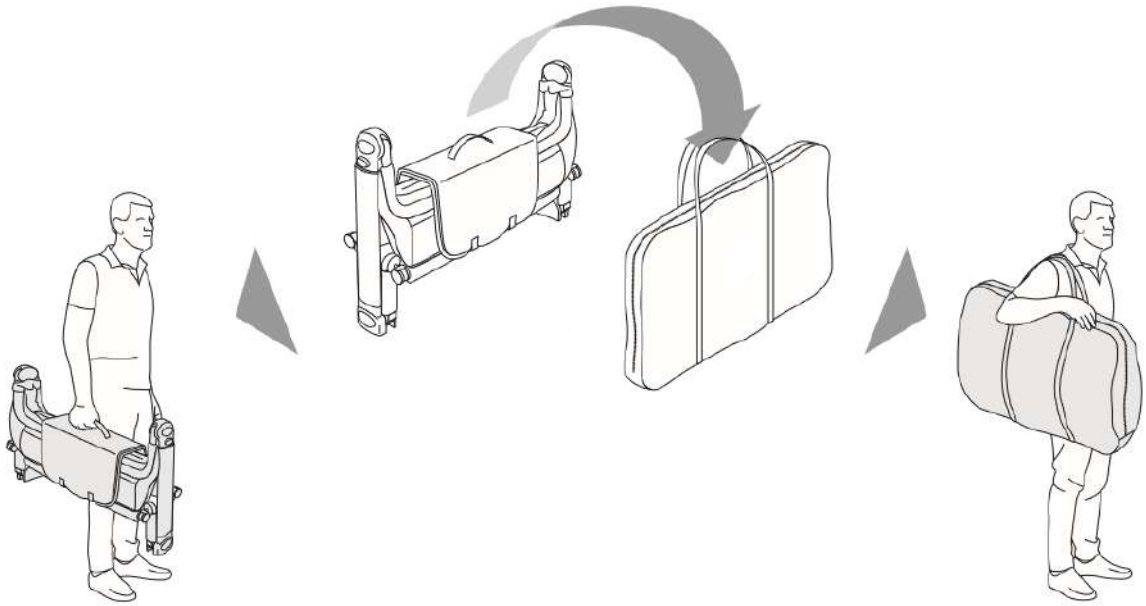
Ürünü katlayacaksanız öncesinde içerisindeki şilteyi beşik içerisinden çıkarınız. Gövde üzerinde gösterilen kilit açma düğmelerinde basarak beşiğin kenar kilitlerini açınız ve yan kanatları aşağı doğru indiriniz.



Beşğin yan kenarlarını tamamen katladıktan sonra 4 numara ile gösterilen yerdeki kilit mekanizmasını açarak beşgi katlanmış şekilde kilitleyebilirsiniz. Daha sonra beşğin içersindne daha önce çıkarmış olduğunuz şilteyi beşğin üzerine geçirip alttaki cırtcirtlı bantlarını sarınız.

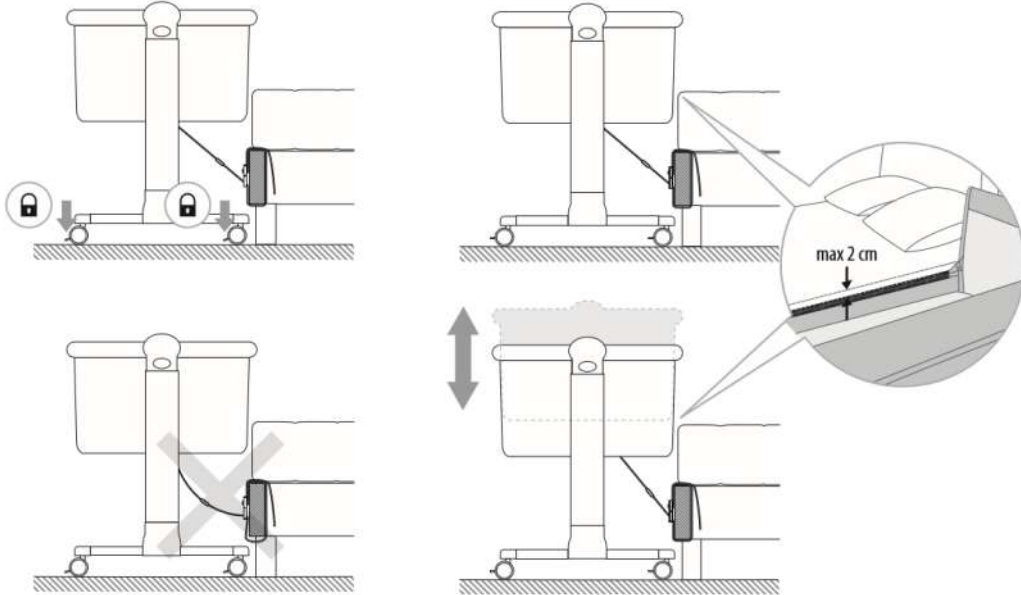
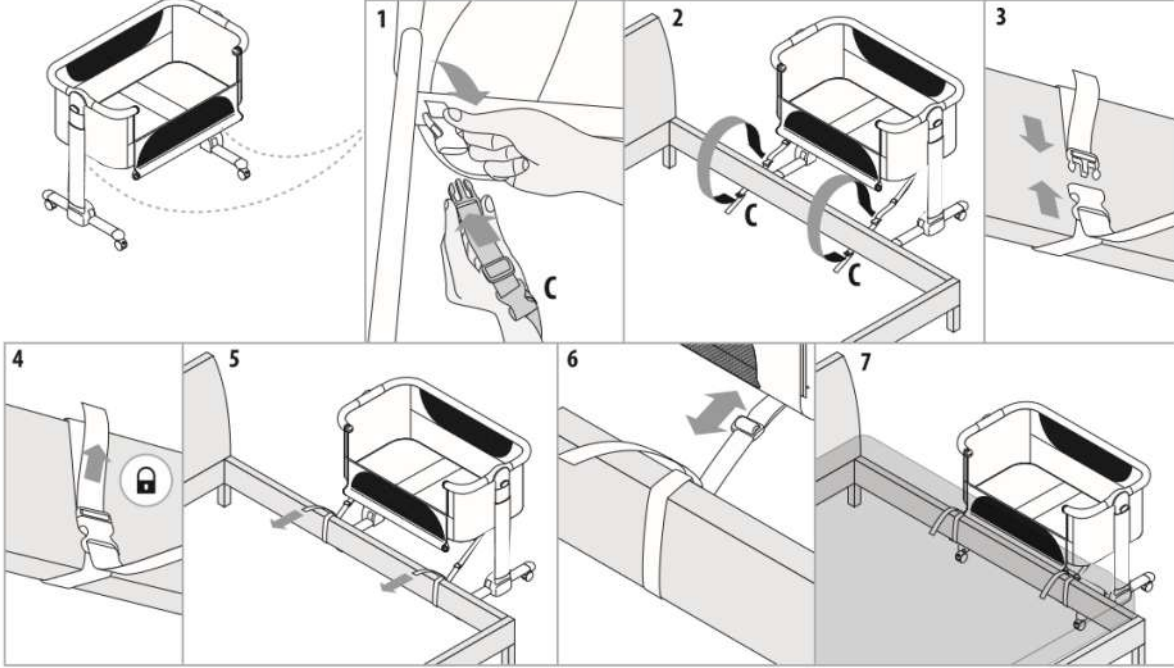


Katlanmış ve sarılmış olan beşgi çantasına koyarak taşıyabilirsiniz.



## Ürünün karyolaya bağlanması:

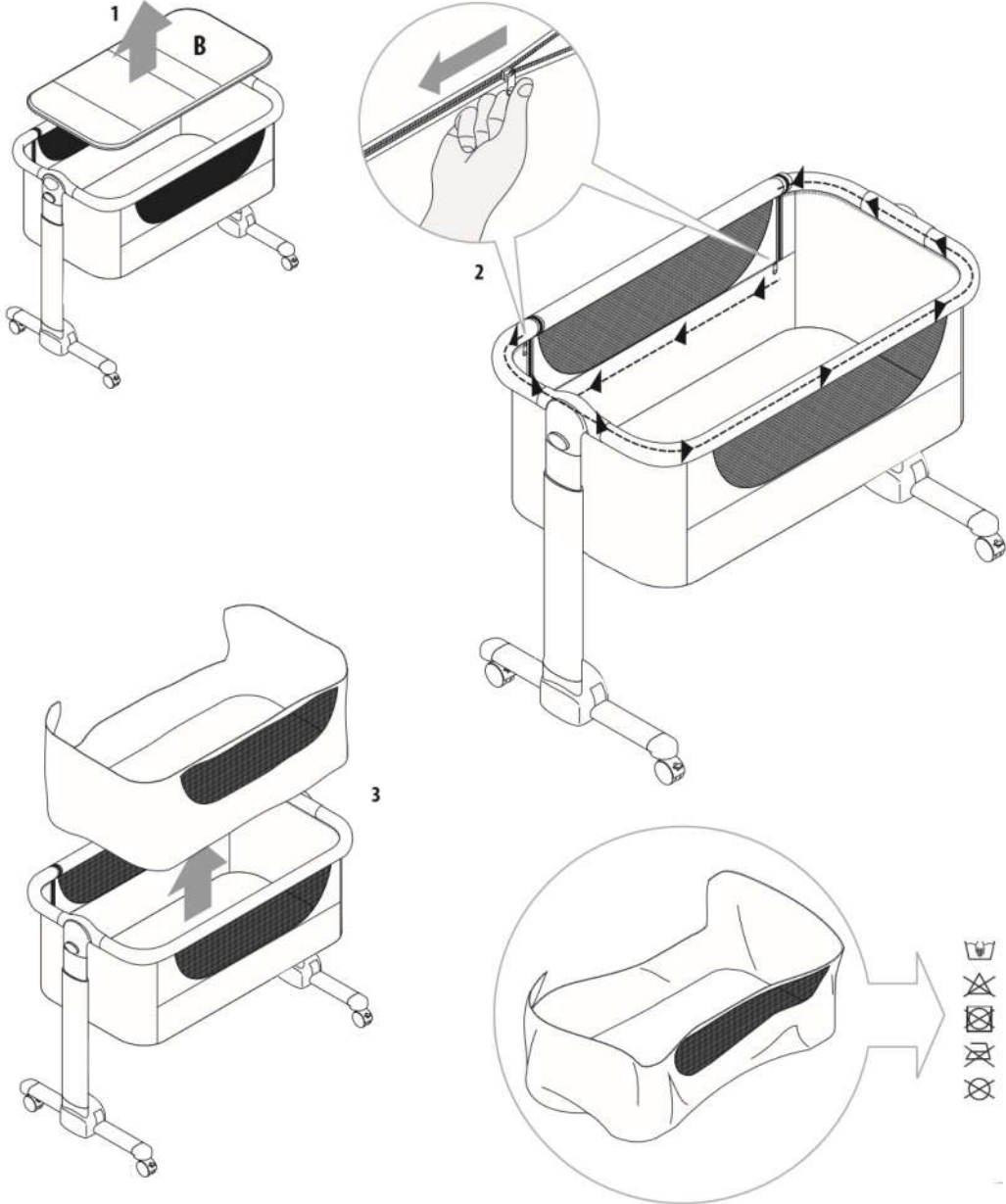
Beşiği yatak yanında kullanacaksanız yatak güvenlik kemerlerinin her zaman kullanılması gerekir. Yatak güvenlik kemerlerini yatağınızın gövdesine sarıp gerginliğini ayarlayınız ve kemerlerin gevşemediğinden emin olunuz. Beşik ile yatak arasındaki mesafe 2cm'i kesinlikle geçmemelidir.



### Çıkartılabilir astar:

Şilteyi beşik içerisinden çıkardıktan sonra 2 numara ile gösterilen şekilde astar fermuarını kenarlık boyunca çekerek açınız. Çıkartmış olduğunuz astarı hafif nemli bir nemli bez / sünger ile temizleyebilirsiniz.

Kimyasal deterjan kullanarak temizlemeyiniz. Kurutucu veya ütü kullanımına uygun değildir, yüksek sıcaklığa maruz bırakmayınız. Şilteyi veya astarı suya bastırmayınız.





## ÖNEMLİ UYARILAR

**Çocuğunuzun güvenliği için lütfen kullanım kılavuzunu tümüyle okuyunuz. İleride referans olması için kullanım kılavuzunu saklayınız. Bu kılavuzdaki talimatları uygulamazsanız çocuğunuzun güvenliği etkilenebilir.**

**Ürün mutlaka bir yetişkin tarafından kurulmalı ve kullanılmalıdır.**

**Bebeğinizi ürün içerisinde asla gözetimsiz bırakmayınız.**

**Beşik yatak yanında bulundurulacaksa sabitleme kemerlerini (2 adet) her zaman kullanınız.**

UYARI: Ürünü kullanmaya başlamadan önce tüm ambalaj parçalarını çocuğunuzun erişemeyeceği bir yerde toplayınız.

UYARI: Bu ürün 0-6 ay arası ağırlığı maksimum 9kg olan bebeklerin kullanıma uygundur.

UYARI: Bebeğiniz kendi kendine oturuyor, dizleri üzerinde duruyor ve/veya ayağa kalkabiliyor ise ürünü kullanmayınız.

UYARI: Ürünün herhangi bir parçası eksik veya kırık ise ürünü kullanmayınız.

UYARI: Ürünü daima düz, engebesiz zeminde kullanınız. Ürünü özellikle içinde bebek varken asla eğimli yüzeyde bırakmayınız.

UYARI: Ürün oyuncak değildir, özellikle içinde bebek varken diğer çocuklar yetişkin gözetiminde ürüne yaklaşmalıdır.

UYARI: Ürün gövdesinin yatak bölümünü tek başına kullanmayınız, daima ürün iskeleti üzerine takıp kullanınız.

UYARI: Yatak kısmımda sadece ürün içeriğindeki şilteyi kullanınız, ilave şilte kullanmayınız.

UYARI: Ürünü ateş, şömine, elektrikli ısıtıcılar, kalorifer vs gibi ısı kaynaklarından, elektrik kablolarından, perde kordonlarından ve bebeğin boğulmasına neden olabilecek nesnelere uzak tutunuz.

UYARI: İlk kullanımdan ve daha sonraki her kullanımdan önce tüm kilit mekanizmalarının yerlerine doğru olarak oturtulup kilitlenmiş olduğundan emin olunuz.

UYARI: Ürün özellikle beşik konumunda kullanıldığında tekerleklerin mutlaka kilitli pozisyonda olması gerekir.

UYARI: Bebeğiniz ürün içinde tek başına iken indirilebilir kenarın muhakkak yukarı kaldırılmış ve fermuarlar tam takılmış olması gerekir.

UYARI: Beşiği yatak yanında kullanacaksanız yatak güvenlik kemerlerinin her zaman kullanılması gerekir. Yatak güvenlik kemerlerini yatağınızın gövdesine sarıp gerginliğini ayarlayınız ve kemerlerin gevşemediğinden emin olunuz. Beşik ile yatak arasındaki mesafe 2cm'i kesinlikle geçmemelidir.

UYARI: İndirilebilir yan kenar sadece ürün karyola yanında sabitlenerek kullanıldığında inik konumda olmalıdır.

UYARI: Karyola anında sabitlenerek kullanıldığında ürünün her iki ayak yüksekliğinin eşit olarak ayarlanması gerekir.

Ürün içerisinde, sadece bir bebeğin kullanımı için tasarlanmıştır.

İçerisinde bebek varken ürünü taşıyıp yer değiştirmeyiniz; yükseklik ve benzeri ayarları yapmayınız.

Kullanılmadığı zamanlarda çocuklardan uzak tutunuz.

Güneş ışığına uzun süre maruz kalan kumaş kısımlar renk değiştirebileceğinden ürünü cam kenarı veya balkon gibi yerlerde konumlandırmayınız.

Şilteyi düzenli olarak ters çevirip havalandırınız.

Dış yüzey ılık su ile nemlendirilmiş bir süngerle nazikçe silinebilir.

Kimyasal deterjan kullanarak temizlemeyiniz; şilteyi suya bastırmayınız.

Kurutucu veya ütü kullanımına uygun değildir, yüksek sıcaklığa maruz bırakmayınız.

Kullanmadan önce şiltenin kuru olduğundan emin olunuz.

Serin, kuru ve sabit sıcaklığı olan bir yerde muhafaza ediniz. Tavan arası, bodrum katı ve kulübe gibi yerlerde bulundurmuyunuz.

Şilte koruyucu kılıf kullanmanız tavsiye edilir.

Şilte Kaplama Malzemesi: %65 Polyester, %35 Pamuk  
Şilte Dolgu malzemesi: %100 Sünger

**ÖNEMLİ:**Kraft Tamir Bakım Servisi harici bir yerde yapılan bakım / onarım, ürünün garanti kapsamından çıkmasına neden olur.

Kullanma kılavuzunda belirtilen maddelere uyulmaması halinde oluşabilecek sorunlar garanti kapsamı dışındadır.

**Kullanım ömrü 5 yıldır.**

**İthalatçı Firma:**  
Atak Dış Ticaret A.Ş.

**Yetkili Servis:**  
Atak Dış Ticaret A.Ş.  
Aytaç Mahallesi Dereboyu Caddesi No:44/1 Halkalı / İSTANBUL  
Tel: 0212 696 25 35 Fax: 0212 698 64 65

**[www.kraftbaby.com](http://www.kraftbaby.com)**