

# KRAFT

**SH283  
Back  
Bebek Arabası  
Kullanım Kılavuzu**



**Ürünün kurulum ve kullanımından önce tüm kullanım kılavuzunu dikkatle okuyunuz.**

**İleride referans olması için kullanım kılavuzunu saklayınız.**

**\*Ürünün renk, desen, aksesuarları bu resme göre farklılık gösterebilir.**



## ÖZELLİKLER

- Model No.: SH283
- Ürün Standart No.: GB14748-2006/EN1888
- Materyal: Alüminyum boru / demir boru / metal / plastik / kumaş
- Alüminyum çerçeve - hafif ve kullanımı rahat
- Ayarlanabilir ayak dayanağı - Çocuğunuzun oturma veya yatma pozisyonuna uygun ayarlanabilir özellikte
- Tek elle katlama sistemi
- Tentede pencere - annenin bebeğini görmesini sağlar
- Beş noktalı emniyet kemeri
- Çıkartılabilir ön tepsi - kullanımı rahat
- İki yönlü kullanılabilir itme kolu - kullanımı rahat
- Tente ve tentenin son bölümü istendiğinde birbirinden ayrılabilir
- Süspansiyonlu ön ve arka tekerlekler
- 4 farklı pozisyona ayarlanabilen tam yatar sırt dayanağı
- Taşıma koltuğu takılarak travel sistem bebek arabasına dönüştülebilir (bu özellik belirli modeller için geçerlidir, lütfen satıcınıza danışın).
- Kilitlenebilir ön ve arka tekerlekler - kolaylıkla kontrol edilebilen fren sistemi
- Büyük sepet
- Katlı iken boyutları: 50.5x26x73cm

# UYARILAR

**Uyarı!** Çocuğunuzun güvenliği için lütfen kullanma talimatlarını tümüyle okuyunuz. İleride referans olması için kullanma talimatını saklayınız.

**Uyarı!** Araba mutlaka bir yetişkin tarafından kurulmalı ve kullanılmalıdır.

**Uyarı!** Bebeğinizin güvenliği için kullanma talimatındaki uyarıları mutlaka dikkate alınız.

**Uyarı!** Bebeğinizi arabasında asla yalnız bırakmayınız.

**Uyarı!** Bu bebek arabası, ağırlığı maksimum 15 kg. olan bebeklerin kullanımı için uygundur.

- Bebeğiniz arabadayken her zaman emniyet kemeri, sırt kayışları ve bacak arası kemeri bağlanmış olarak takılı ve kemer boyu çocuğunuza göre ayarlanmış olmalıdır.
- Arabayı açıp kaparken parmakların sıkışmaması için dikkat ediniz.
- Arabanın dengesini bozup devirebileceğinden çanta, alışveriş torbaları, kutu ve benzeri nesnelere arabanın sapına asılmamalı veya tentesi üzerine konmamalıdır, sepetine 2 kg'dan daha ağır olan şeyler asla konmamalıdır.
- Bebek arabasını park ettiğiniz zaman mutlaka frenlerini kullanınız. Yokuşlarda ve meyilli yerlerde asla tek başına bırakmayınız.
- Bebeğinizi arabaya oturtmadan önce, bebek arabasının tamamen açılmış ve kilitlerinin yerlerine oturmuş olduğundan emin olunuz, frenleri kilitleyiniz.
- Bebek arabasının sırt dayanağı ayarını asla bebeğiniz içindeyken yapmayınız.
- Bebek arabasını basamaklarda ve yürüyen merdivenlerde kullanmayınız. Bir anda kontroü kaybedebilir ve bebeğinizin arabadan düşmesine neden olabilirsiniz.
- Arabanızın oyuncak gibi kullanılmasına izin vermeyiniz.
- Bebek arabasında aynı anda sadece tek çocuk taşınmalıdır.
- Bebeğinizin arabadan dışarı tırmanmasına ya da arabanın içinde ayakta durmasına izin vermeyiniz.
- Bebek arabasını ön barından tutup kaldırmayınız.
- Bebek arabasını nemli, çok soğuk ya da çok sıcak ortamda kullanmayınız, muhafaza etmeyiniz.
- **Uyarı:** Ebeveyn tepsisi ya da bardak tutucusu varsa, bu kısımlara kesinlikle sıcak içecek koymayınız. Bebeğinizin üzerine dökülebilir.
- Düzenli aralıklarla, arabanızın gevşek vidalarını, yıpranmış bölümlerini ve yırtılmış malzemelerini kontrol ediniz veya Kraft Tamir Bakım Servisinde bakımını yaptırınız.

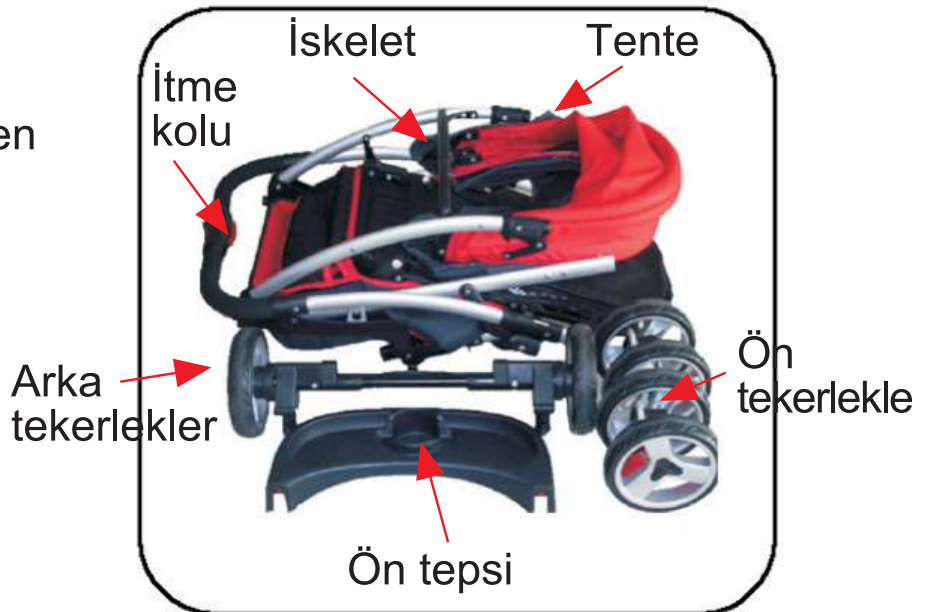


## KURULUM VE KULLANIM TALİMATLARI

1. Ambalajı açıp ürünün parçalarını koli içerisinde çıkartınız.

### Parçaların Listesi:

- İskelet 1 adet
- İtme kolu 1 adet
- Tente 1 adet
- Ön tekerlekler 2 set
- Arka tekerlekler 1 set
- Ön tepsi 1 adet





## 2. Bebek Arabasının Açılması



**2.1.** Sol elinizle ön tekerlek borusunu tutarken, sağ elinizle katlama kilidini açınız.



**2.2.** Sol elinizle kol dayanağını tutarken, sağ elinizle sırt dayanağını tutunuz ve ok ile gösterildiği yönde "Klik" sesi duyana kadar iki parçayı birbirinden ayırınız.

## 3. Parçaların Birleştirilmesi



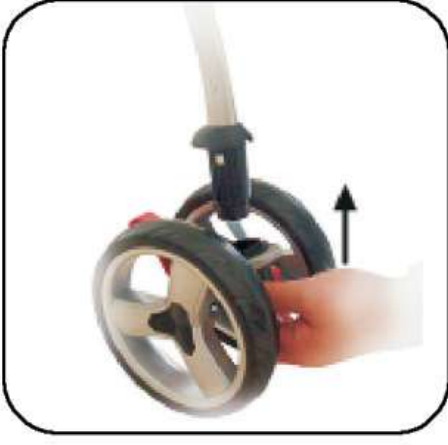
### 3.1. İtme kolunun parçalarının birleştirilmesi:

İtme sapı borusunun uçlarını, iskeletin iki yanında yer alan plastik oluklara hizalayınız, "Klik" sesi duyana kadar iterek sapı yerine oturtunuz.



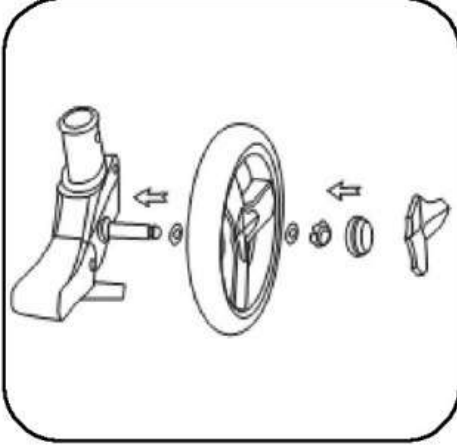
### 3.2 İtme kolunun takılması:

Yerine taktığınız itme sapını "Klik" sesi duyana kadar geriye doğru çekiniz. Bu sesi duyduğunuzda sap yerine doğru oturmuş demektir.



### 3.3. Ön tekerleklerin takılması:

Bir elinizle ön tekerlek borusunu yukarı kaldırınız, diğer elinizle ön tekerleği ok ile gösterilen yönde yukarıya iterek boruya sabitleyiniz.



### 3.4 Arka tekerlek parçalarının birleştirilmesi :

Tekerlek parçalarını resimde gösterilen sıra ile birbirine geçirerek birleştiriniz.



### 3.5. Arka tekerleklerin takılması:

Bir elinizle arka tekerlek borusunu yukarı kaldırınız, diğer elinizle arka tekerlekleri ok ile gösterilen yönde yukarıya iterek boruya sabitleyiniz.



### 3.6. Tentenin takılması:

Tente uçlarını tente üzerindeki tente oluklarına iterek sokunuz. Yukarıya doğru çekerek uçların oluklara tam olarak oturduğundan emin olunuz.



### 3.7. Ön tepsinin takılması:

Ön tepsiyi kol dayanaklarına hizalayarak tutunuz. Ok yönünde aşağıya doğru itiniz. Tepsi yerine sabitlendiğinde “klik” sesi duyulacaktır.

**UYARI! Tepsi bebeğinizin ağırlığını taşımaz. Bebeğinizi tepsiye oturtturmayınız.**



### Döner ön tekerleklerin kullanımı:

Ön tekerlek sabitleme pedalını aşağıya doğru ittiğinizde, tekerlekler düz gider, dönmez. Pedalı yukarı kaldırdığınızda tekerlekler tam döner konuma gelir.



### Ön tekerlek frenleri:

Tekerlekler arasındaki kırmızı fren mandalını aşağıya bastırdığınızda tekerlekler kilitlenir, dönmez. Fren mandalını yukarıya kaldırdığınızda ise frenler iptal olur, araba hareket edebilir.



### Arka tekerlek frenleri:

Fren pedalına bastırıp aşağı indirdiğinizde tekerlekler kilitlenir, dönmez. Pedalı yukarı kaldırdığınızda frenler iptal olur, araba hareket edebilir.

## İtme sapının yönünün ayarlanması:



Yön deęiřtirme yataęını yukarı doğru çekip kolun serbest kalmasını sağlayınız. Sapı aksi yöne doğru iterek hareket ettiriniz. "Klik" sesini duyanaya kadar ařaęıya doğru itiniz ve sapı aksi yöndeki itme sapı sabitleyici oluklara oturtunuz.

**UYARI!** Çift yönlü kullanımlarda 360° dönebilen ön tekerlekleri sabitlemeyiniz.

## Ayak dayanaęının ayarlanması:



Ayak dayanaęının iki yanındaki mandalları parmaklarınızın arasında sıkarak dayanaęı ařaęı doğru hareket ettirebilir ve istedięiniz pozisyonda sabitleyebilirsiniz.

## Sırt dayanaęının ayarlanması:



Sırt dayanaęı yatırma demirini yukarı çekerek sırt dayanaęını yatırabilirsiniz. **ÖNEMLİ !** Lütfen ürün parçaları řemasına bakarak sırt dayanaęı yatırma demirinin hangi demir olduęunu tespit ederek bu işlemleri yapınız. Koltuęu dik duruma getirmek için sırt dayanaęını yukarı doğru itiniz.

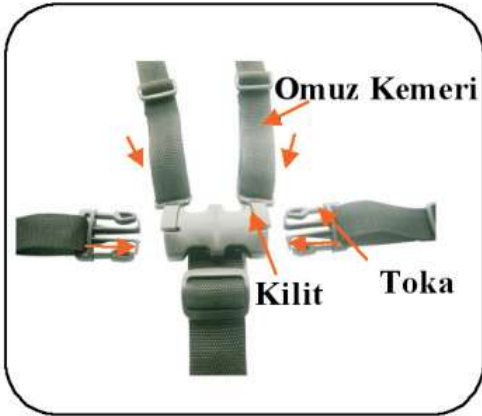


### Ön tepsinin çıkartılması:



Tepsiyi çıkartmak için, tepsinin kol dayanaklarına birleştiği alt noktalardaki kırmızı düğmelere bastırınız ve tepsiyi yukarı doğru çekerek çıkartınız.

### Emniyet kemerinin bağlanması:



Bel kemeri ucundaki tokaları "klik" sesi duyana kadar oklar yönünde kilit oluklarına geçiriniz.

### Emniyet kemerinin açılması:



Aşağı ve yukarı oklar ile gösterilen tokalara bastırınız ve dışarı oklar yönünde kemeri çekip açınız.

**UYARI !** Bebeğiniz arabadayken daima emniyet kemeri takılmalı ve kısa süreler için dahi bebek arabada yalnız bırakılmamalıdır.

## Arabanın katlanması:



**UYARI! Aracı kapatmadan önce tentenin kapalı konuma getirilmesi gerekir. Aksi takdirde açık tente aracın içinde sıkışarak zarar görür.**

Kırmızı ikincil kilidi baş parmağınızla ok yönünde sola doğru itiniz.



Aynı anda diğer parmaklarınızla kırmızı katlama düğmelerine bastırınız ve tek elle katlama mekanizmasını ok yönünde aşağı doğru döndürünüz. Katlama kilidi serbest kalacaktır.



Yukarıdaki iki işlemle katlama kilidini serbest bıraktıktan sonra itme kolu ve ön tepsiyi "klik" sesi duyana kadar birbirine doğru oklar yönünde itiniz. "Klik" sesi duyduğunuzda araba katlı pozisyonda kilitlenmiş demektir.

# **BAKIM VE ONARIM**

Bebek arabasının bakım ve onarımı için ařařıdaki talimat ve önerileri uygulayınız.

- Arabanızın bakımını düzenli olarak yapınız.
- Kilit mekanizmaları, tekerlek kilitleri, emniyet kemeri, baęlantı noktaları ve adaptörlerini muntazam aralıklarla kontrol ediniz ve saęlam, alıřır durumda olduklarından emin olunuz.
- Frenler, tekerlekler ve tekerlek jantları zamanla ařınıp yıpranabilir. Böyle durumlarda zarar gören paralar yenilenmelidir.
- Toz ve pislik birikimleri özellikle arabanın hareketli noktalarında sıkıřmalara ve paraların zor hareket etmesine neden olabilir. Bu nedenle belli aralıklarla biriken toz ve pislikler temizlenmeli ve daha sonra bu noktalar silikonlu yaęla yaęlanmalıdır. Temizlenmeden yapılan yaęlama daha fazla toz ve pislik toplayarak problemi daha ok büyütür. Temizlenmiř ve muntazam olarak yaęlanmış paralar arabanın daha rahat açılıp kapanmasını ve daha uzun ömürlü olmasını saęlar.
- Arabanın plastik ve metal paraları yumuřak bir deterjan ve ılık su ile ıslatılmıř bir süngerle silinmeli ve kuru bir bezle iyice kurulanmalıdır.
- Arabanın kumař kısımları yıkanmaz. Bu nedenle belli aralıklarla renk açmayan bir deterjan ve ılık su ile nemlendirilmiř bir bezle bastırmadan silinerek temizlięi korunmalıdır.
- Araba temizlendikten sonra kurulanmadan veya yaęmurda ıslanmıř ise yine iyice kurulanmadan katlanıp kaldırıldıęında metal kısımlarda paslanma oluřur. Bu nedenle herhangi bir sebepten ıslanmıř olan araba muhakkak iyice kurutularak katlanmalıdır.
- Arabanın temizlięi için asla kimyasal bileřenli, arındırıcı temizleyiciler, amonyak ya da amařır suyu kullanılmamalıdır.
- Güneř iřięi solmaya neden olacaęından, kullanılmadıęı zamanlarda katlanarak kapanmıř dahi olsa, araba, balkon, pencere yakını gibi güneře maruz kalacaęı yerlerde saklanmamalıdır.
- Bebek arabasını daha sonra ikinci cocuęunuz için kullanacaksanız kullanımdan önce teknik servis tarafından bakımının yapılması önerilir.
- Arabanın tamir ve bakımı sadece Kraft yetkili servisi tarafından yapılmalıdır. Bu servis dıřında yapılan tamir ve para deęiřimi arabanın garanti kapsamından ıkmasına neden olur.

**UYARI!** Dıř etkenlere ve fiziksel müdahaleye maruz kalmıř bu sebeple hasarlanmıř paralar garanti kapsamına girmez.

**UYARI!** Bebeęinize giydirmiř olduęunuz, tahriř edici özellięi olan ayakkabılar aracın kumařını tüylenmelere yol açabilir.

**UYARI!** Bebek arabası temizlendikten sonra kurulanmadan veya yaęmurda ıslanmıř ise yine iyice kurulanmadan katlanıp kaldırıldıęında tekerleklerde ve dięer metal kısımlarda paslanma oluřabilir. Bu nedenle, herhangi bir sebeple ıslanmıř olan bebek arabası mutlaka iyice kurularak katlanmalıdır.

**UYARI!** Bebek arabasını sahil ve ocuk parkı gibi kumlu ve topraklı alanlarda kullanmayınız. Bu alanlarda kullanım sonucu kum ve toprak tekerleklerin arasına girerek arızalara sebep olabilir.

# **BAKIM VE ONARIM İÇİN İPUÇLARI**

**1.** Ürünün emniyet ve güvenilirliğini koruması için hareketli parçalarının muntazam aralıklarla yağlanması ve gerekiyorsa perçinlerinin yenilenmesi gerekir.

Not: Yağlama işlemi sadece silikon yağ veya silikon yağ sprey kullanılarak yapılmalıdır.

**2.** İyi koruma ve muntazam aralıklarla yapılan bakım, ürünün emniyetli ve daha uzun ömürlü olmasını sağlar. Tozlu hava, yollardaki pislikler, kirli çevre gibi çevresel etkenlerin yanı sıra arabanın kullanılmadığı zamanlarda korunmadan dış mekanlarda saklanması bebek arabasının yıpranıp zarar görmesine neden olur. Bu nedenle kullanılmadığı zamanlarda ürün daima iç mekanlarda muhafaza edilmelidir.

**3.** Arabanın parlatılmış iskelet yüzeylerinin muntazam aralıklarla yumuşak, hafif nemli bir bezle silinmesi gerekir. Metal yüzey üzerinde kir ve lekeler suda eriyen bir sabun ile ıslatılmış yumuşak bir bezle nazikçe silinerek temizlenmelidir.

**ÖNEMLİ:**Kraft Tamir Bakım Servisi harici bir yerde yapılan bakım / onarım, arabanın garanti kapsamından çıkmasına neden olur.

Kullanma kılavuzunda belirtilen maddelere uyulmaması halinde oluşabilecek sorunlar garanti kapsamı dışındadır.

**Kullanım ömrü 5 yıldır.**

**İthalatçı Firma:**  
Atak Dış Ticaret A.Ş.

**Yetkili Servis:**  
Atak Dış Ticaret A.Ş.  
Aytaç Mahallesi Dereboyu Caddesi No:44/1 Halkalı / İSTANBUL  
Tel: 0212 696 25 35 Fax: 0212 698 64 65

**[www.kraftbaby.com](http://www.kraftbaby.com)**